

**SCALECAD**  
Tehoa elementtisuunnitteluun



**ScaleCAD** on helppokäyttöinen betonielementtien suunnittelu- ja mallinnusohjelmisto seinien, laattojen ja parveke-elementtien suunnitteluun. **Betonielementtiteollisuus** tukee ohjelmiston kehitystä.

**ScaleCAD** tarjoaa suunnittelijalle valmiin suunnitteluympäristön, joka sisältää kaikki elementtisuunnittelussa tarvittavat tuotteet, tarvikkeet ja työkalut.

**ScaleCAD:llä** elementtien mallinnus käy helposti ja nopeasti. Valmiista 3D-rakennusmallista syntyvä dokumentaatio kattaa kaiken elementtien valmistamisessa tarvittavan tiedon.

**ScaleCAD:n** hyödyntämän uusimman OpenGL –grafiikan ansiosta niin kolmiulotteisen rakennusmallin, kuin yksittäisten elementtienkin tarkastelu on vaivatonta ja havainnollista.

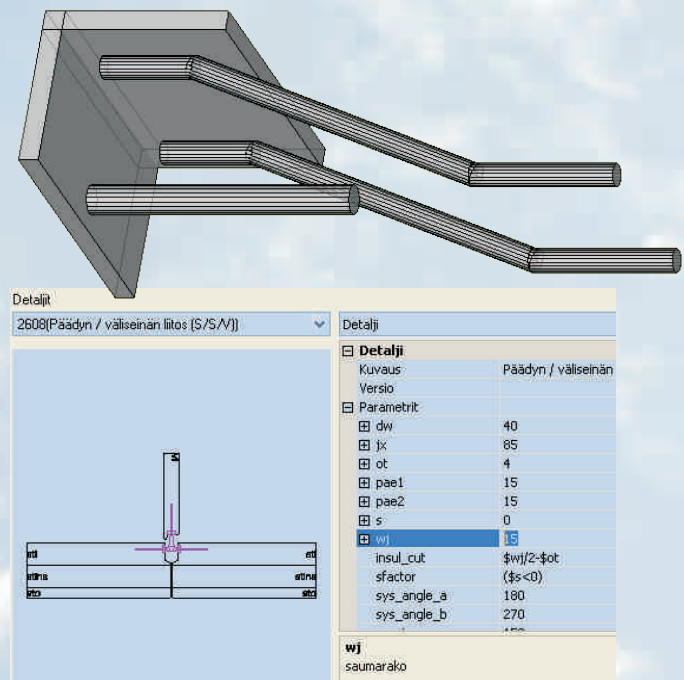
## Asuinrakentamisen 3D –tietomallilla tehokkuutta elementtisuunnitteluun

### Täydellinen suunnitteluympäristö

ScaleCAD –toimitukseen sisältyvät valmiit elementtityypit, sekä liki 200 valmiista tarviketta ja liitosdetaljeja. Ohjelmistokokonaisuuteen kuuluvat lisäksi ainutlaatuinen tarvike-editori, jolla omien tarvikkeiden mallinnus tarvittaessa käy helposti, sekä detalji-editori omien liitosdetaljien luontiin.

### Automatisoidut suunnittelurutiinit

ScaleCAD tarjoaa kuhunkin liitokseen ainoastaan siihen sopivia detaljeja. Detaljien reunamuotoja voidaan säätää parametrisesti ja säätöjen vaikutus elementtimalleissa on nähtävissä reaaliaikaisesti. Detaljeihin sisältyvät tarvikkeet ScaleCAD lisää täysin automaattisesti.





## Monipuoliset raudoitukset

Elementtien rauditus syntyy kätevästi lähes 'nappia painamalla'. ScaleCAD huomioi raudituksen laskennassa niin elementtityyppikohtaiset sijoitussäännöt, kuin elementtien aukot, pielet, kannakset, sekä muut raudituksen sijoitteluun, laatuun ja määriin vaikuttavat tekijät. Tämän lisäksi käytettävissä on laaja valikoima parametrisesti säädettäviä irtoteräksiä, kierrehakoja ja verkkoja.

## Kattava dokumentaatio

ScaleCAD tuottaa kaikki elementtien valmistuksessa tarvittavat dokumentit elementtien tietomallien avulla vaivattomasti yhdellä kertaa. Niin julkisivu-, taso- ja mittapiirustukset, sekä elementti-, materiaali- ja tarvikeluettelot, kuin raudituspiirustukset, sekä raudoitteiden taivutus- ja verkkoluettelotkin syntyvät hetkessä sovelluksen automatiikan avulla.

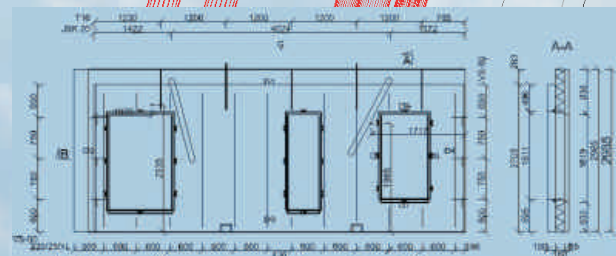
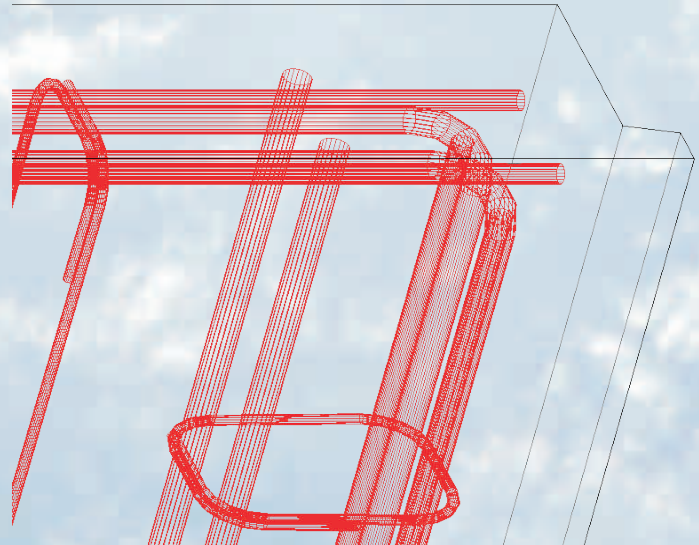
Täydellisen mallinnuksen ja dokumentaation sijaan voidaan tarvittaessa luoda myös tarjousvaiheeseen riittävä nopea malli ja dokumentaatio tarjoukseen tarvittavaa massoittelua varten.

## Saumaton yhteensopivuus

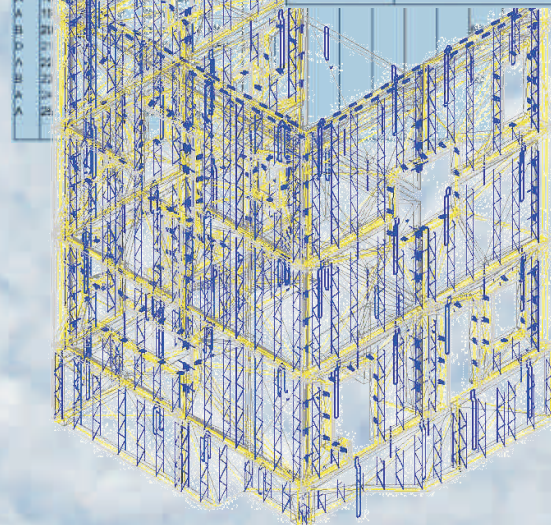
ScaleCAD hyödyntää uusinta IFC 2x3 tietomalliformaattia, minkä ansiosta muilla CAD -ohjelmistoilla luotuja rakennusmalleja voidaan ottaa pohjaksi ScaleCAD:llä tapahtuvaan suunnitteluun. Vastaavasti voidaan ScaleCAD -suunnitelmia viedä muihin CAD -ohjelmistoihin.

## Helposti tavoitettavat tukipalvelut

ScaleCAD -kotisivuilta ovat ladattavissa ohjelmiston uusimmat versiot, detajli- ja tarvikepankeista uusimmat detajlit ja tarvikkeet. Sivuilta löytyvät myös usein kysytyt kysymykset, yhteydenottolomake, sekä tukipuhelimen numero.



MAT/TARV	TYYPPI	KOKO	LAATU	MÄÄRÄ
ELEMENTTI	PAINO			8.61
ELEMENTTI	PINTA-ALA BRUTTO			21.5 m <sup>2</sup>
ELEMENTTI	PINTA-ALA NETTO			17.2 m <sup>2</sup>
ELEMENTTI	PINTA-ALA KAUPALLIN			17.2 m <sup>2</sup>
BETONI	K30			2.0 m <sup>3</sup>
EBISTE	GOS 5 30			20.8 m <sup>2</sup>
BETONI	K35			1.4 m <sup>3</sup>
JBK 20	JBK 20	S355J0		2 KPL
T16	16 MM	A500HW		3.9 M
AD/JDA/PD	220/250/L			20.0 M
VS-80	VAARNALENKKI	VS-80		6 KPL
KAKE	80/2	M10		24 KPL
VASB 16X70	VASB	16X70		2 KPL
TERÄS	E7			14.36 kg
TERÄS	T10			18.09 kg
TERÄS	T12			49.50 kg
TERÄS	T16			21.47 kg
TERÄS	T6			11.37 kg
VERKKO	E5-150			18.28 m





"ScaleCADin käyttöönotto oli todella helppoa verrattuna raskaisiin mallinnusohjelmistoihin, sain ensimmäiset mallini valmiiksi saman tien, ilman kuukausien opiskelua ja kursseja. Kolmiulotteisten elementtimallien pyörittely ruudulla tekee suunnittelusta visuaalista ja mahdolliset ongelmakohdat on aiempaa helpompaa havaita hyvissä ajoin. "

Jukka Simonen  
Finnmap Consulting Oy

"ScaleCADissa on paljon hyviä automaattitoimintoja: ohjelma osaa esimerkiksi ehdottaa kuhunkin liitokseen sopivia detaljeja. Automaattinen varusteluosien sijoittelu huomioi ikkuna- ja oviaukot, sekä elementin painon ja painopisteen. Kun liitoksen parametrien muutosten vaikutus vielä näkyy saman tien esikatseluikkunassa, voi olla varma, että säätää oikeita parametreja."

Merja Ariluoto  
Ins. tsto Ylimäki & Tinkanen Oy

"Se että mittapiirustukset ja materiaaliluettelot saa automaattisesti ja ne voi tulostaa kerralla yhtenä sarjana PDF-muotoon jättää enemmän aikaa varsinaisiin suunnittelutehtäviin. Samaa päämäärää palvelee se, että käytettävissä ovat valmiit, tuotannon tarpeisiin kehitetyt viimeisimmät liitosdetaljit, sekä yleisimmin käytetyt vakioteräsovat. Näiden lisäksi voi vielä itse tarvittaessa rakentaa omia tarvikkeita ja detaljeja niihin tarkoitetuilla editoreilla. Kaiken kaikkiaan suomenkielisen ScaleCAD:n käyttöön oli mielestäni helppoa perehtyä, ohjeet ovat selkeät ja ongelmatilanteissa tukipalvelut puhelinsoiton päässä kotimaassa."

Antero Sahla  
Optiplan Oy



# SCALECAD

[www.scalecad.fi](http://www.scalecad.fi)



Idea Oy  
08 555 5223  
[www.jcad.fi](http://www.jcad.fi)